

## 起重特性表

单位(UNIT): kg

工作幅度	主 臂				主臂+副臂 15.6+6m 起重量
	支腿全伸、后方、侧方作业				
	8.7m	11.0m	13.3m	15.6m	
3.2	8000				
3.5	7800	6500			
4.0	6500	6000	5000		
4.5	5200	5100	4500	4200	
5.0	4200	4200	4000	3900	
5.5	3600	3600	3600	3500	
6.0	3000	3000	3000	3000	1200
6.5	2600	2600	2600	2500	1150
7.0	2300	2300	2300	2200	1100
7.5		2200	2100	2100	1050
8.0		1800	1800	1800	1000
8.5		1700	1700	1700	950
9.0		1500	1500	1500	900
9.5			1400	1350	750
10.0			1250	1250	700
11.0			1000	1000	650
12.0				900	550
13.0				750	500
14.0				600	480
15.0					450
16.0					430
17.0					350
18.0					300
19.0					250

说明:

- 表中粗线以上数值为起重机强度所决定,粗线以下为起重机整机稳定性所决定;表中所列数值为最大允许值,任何情况下不允许超过此值;
- 不允许在不打支腿的情况下吊重,表中所给起重量是在地面坚实、整机调平的情况下的起重量;
- 表中所给工作幅度,是指吊载后吊钩中心到回转中心的水平距离;
- 表中起重量包括吊钩重量(主吊钩重120kg,副吊钩重40kg)。

# PUYUAN

■ 全液压汽车起重机

■ QY8H



### 中联重科浦沅分公司

地址:湖南省长沙市芙蓉中路三段613号  
电话:0731-5667210  
传真:0731-5662657  
邮编:410007  
网址:www.puyuan.com.cn

PUYUAN SUB-COMPANY OF ZOOMLION  
HOLDING GROUP  
ADD: NO.613 THE 3TH DISTRICT FURONG MIDDLE ROAD,  
CHANGSHA, HUNAN  
TEL: 0731-5667210  
FAX: 0731-5582657  
PC: 410007  
HTTP: //WWW.PUYUAN.COM.CN

### 营销部

销售热线:0731-5667230 5311766  
服务热线:0731-5667004 8008786119  
备件服务热线:0731-5667276  
传真:0731-5585850  
E-mail:sales@puyuan.com.cn

SALES DEPARTMENT  
TEL:0731-5667230 5311766  
SERVICE TEL:0731-5667004  
SPARE PARTS SALE:8008786119 0731-5667276  
FAX:0731-5585850  
E-mail:sales@puyuan.com.cn

### 浦沅进出口有限公司

总部电话:0731-5667238  
传真:0731-5591796  
E-mail:pyiec@public.cs.hn.cn

CHANGSHA PUYUAN IMP. & EXP. CO., LTD.  
HEAD OFFICE: 0731-5667238  
FAX: 0731-5591796  
E-mail: export@puyuan.com.cn

2006年2月版

注意: 样本所截的图片和技术参数, 由于设计上改进等原因, 有可能与用户交货产品不符, 请予理解, 恕不另行通知。  
NOTICE: PICTURES AND TECHNICAL DATA SUBJECT TO CHANGE WITHOUT NOTICE FOR IMPROVEMENT.

 浦沅

### QY8H



#### 主要特点

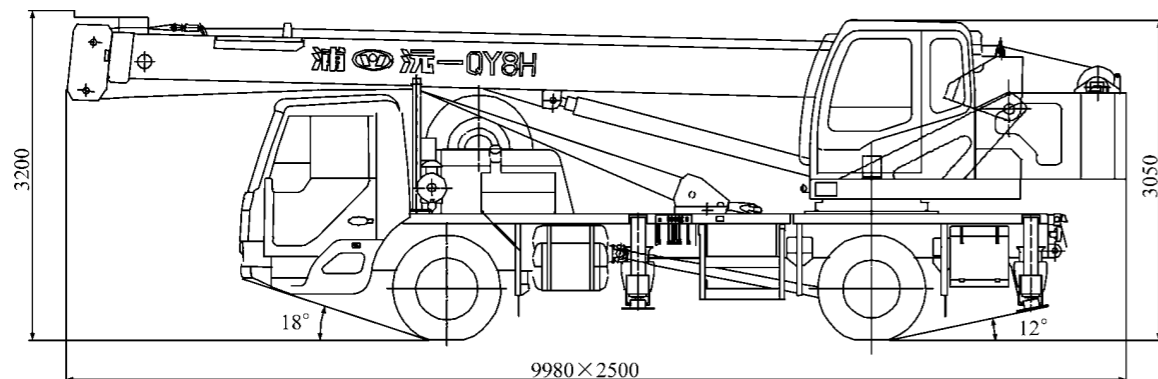
浦沅牌 QY8H (ZLJ5130JQZ8H) 型汽车起重机是全回转伸缩臂式全液压汽车起重机，最大额定起重量 8 吨。

采用全驾驶室（三人）自制专用底盘，配玉柴 YC4E160-20，采用液压助力转向，配整体式方向机，视野宽阔，驾乘、操作轻便、舒适。底盘主要配套件采用东风系列产品，质量可靠，维修方便。

采用现代流线型的全驾驶室和操纵室，驾驶室内覆盖内饰，配豪华工作仪表台，液压减震座椅、空调、暖风装置等，上下方便，实现人机完美结合。

全覆盖走台板，外形美观，便于检测和维修。配上车启动、熄火装置。

除液压系统装有全套安全装置外，并装有高度限位器、称重、负荷、角度指示器等多种安全装置及齐全的照明，以确保操作安全可靠，便于夜间作业。



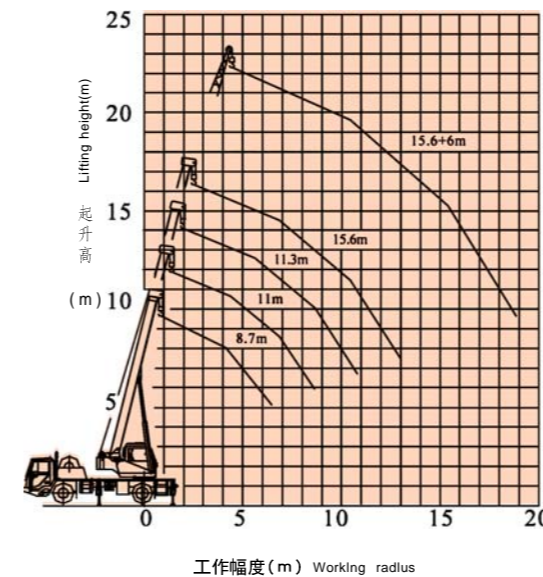
外形尺寸图

#### 主要技术参数

项目(ITEM)		单位(UNIT)	数值(DATA)
工作性能参数	最大额定总起重量	kg	8000
	基本臂最大起重力矩	kN.m	273
	最长主臂最大起重力矩	kN.m	195
	主臂最大起升高度	m	16.2
	副臂最大起升高度	m	22.1
工作速度 WORKING SPEED	单绳最大速度	SINGLE LINE MAX. SPEED	m/min 86
	起重臂伸出时间	LIFTING BOOM EXTENDING TIME	s 42
	起重臂起臂时间	LIFTING BOOM ELEVATING TIME	s 21
	回转速度	SLEWING SPEED	r/min 0-3
行驶参数	最高行驶速度	km/h	81
	最大爬坡度	%	27
	最小转弯半径	m	≤ 8.5
	最小离地间隙	m	0.26
	接近角	°	18
	离去角	°	12
	自由加速烟度排放限值	符合 GB3847-1999	GB17691-2001 的规定
质量参数 MASS SPECIFICATIONS	行驶状态自重(总质量)	SELF-WEIGHT IN TRAVELLING CONDITION	kg 12280
	前轴轴荷	FRONT AXLE LOAD	kg 4480
	后轴轴荷	REAR AXLE LOAD	kg 8000
尺寸参数	外形尺寸(长×宽×高)	mm	9980 × 2500 × 3200
	支腿纵向跨距	m	3.70
	支腿横向跨距	m	3.65
	主臂长	m	8.7-15.6
	主臂仰角	°	-2-76
	副臂长	m	6
底盘 CHASSIS	型号	TYPE	PY5130
	发动机型号	ENGINE MODEL	玉柴 YC4E160-20
	发动机功率	MAX. POWER OF ENGINE	kW/rpm 118/2600
	最大扭矩	MAX. TORQUE OF ENGINE	N.m/rpm 520/1400-1600

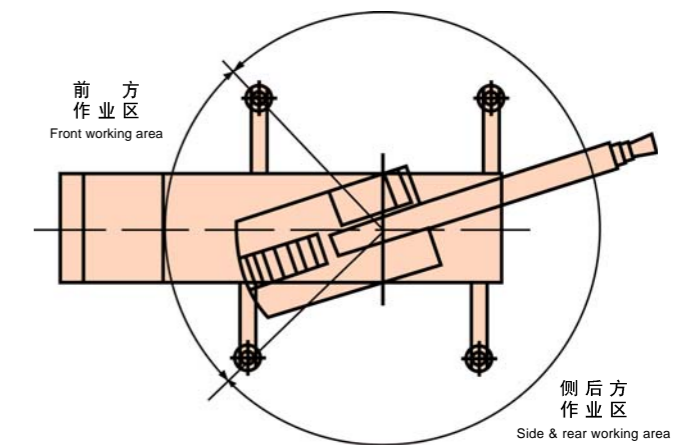
#### Main technical specifications

#### 起升高度曲线图



#### 钢丝绳倍率

臂长	8.7-15.6	15.6+6
倍率	6	1



起重作业方位图